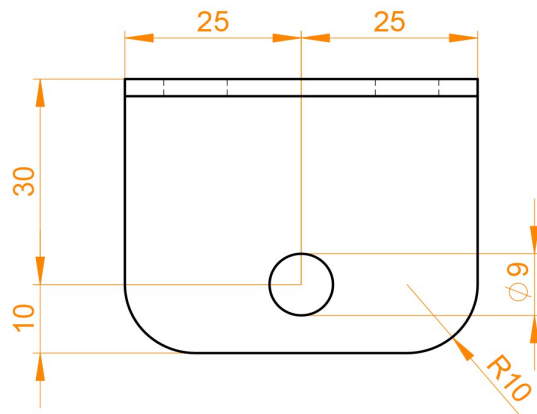
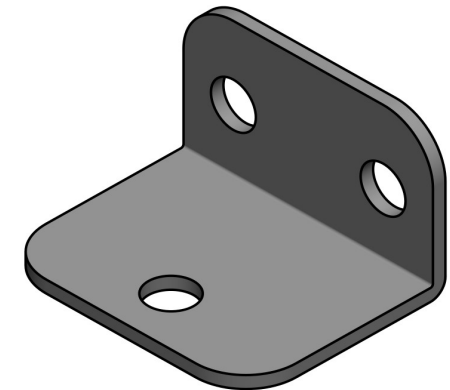
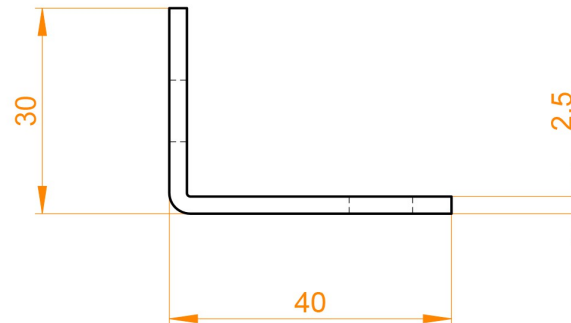
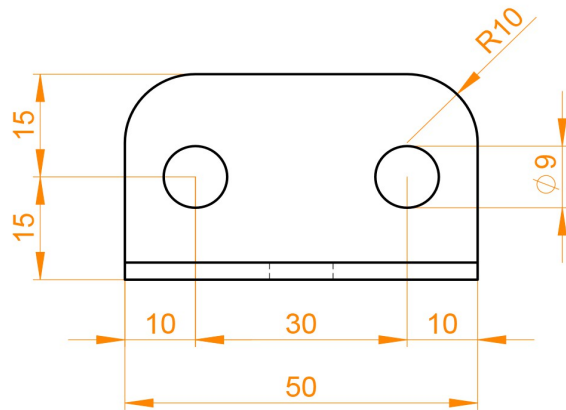


Codice	Descrizione	Materiale	Finitura
945080001	Lastrina 40x30x50 sp. 2,5	Fe 430 B	Grezzo



Perin S.p.A
 Ferramenta per mobili - Hardware for furniture
 V.le Europa, 30 - 31018 Albina di Gaiarine (Treviso) ITALY
 Tel. +39.0434.75044 - Fax +39.0434.759190
 Email: utecnico@perinspa.com
<http://www.perinspa.com>

Le informazioni contenute in questo disegno sono di sola proprietà della PERIN S.p.A. Qualsiasi riproduzione, in parte o totale, senza il permesso scritto della PERIN S.p.A. è proibita.
 The information contained in this drawing is the sole property of PERIN S.p.A. Any reproduction in part or as a whole without the written permission of PERIN S.p.A. is prohibited.