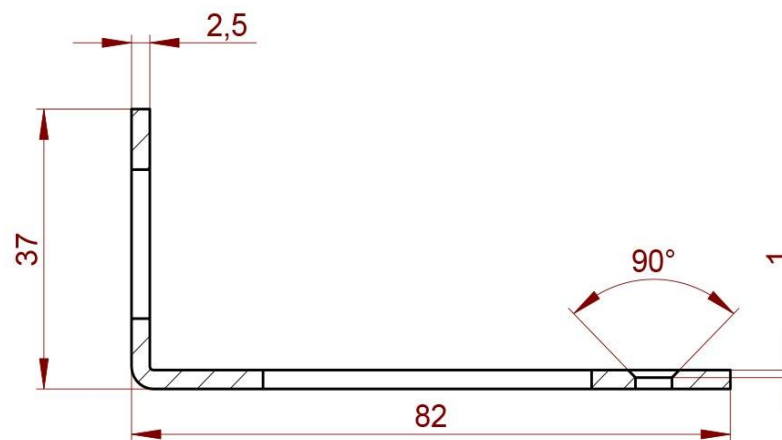
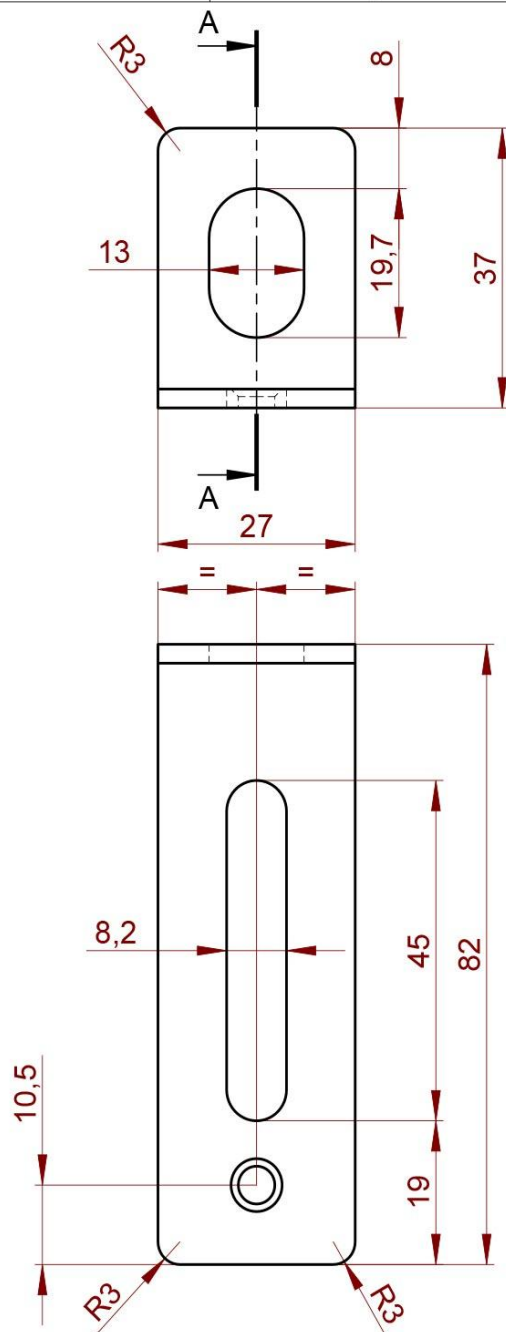
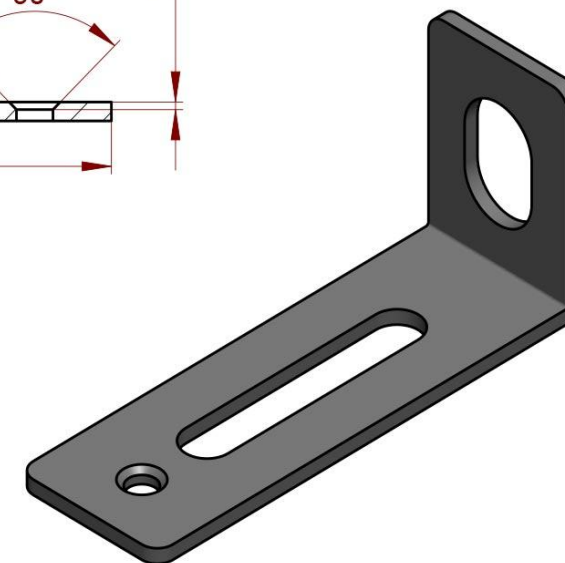


Codice	Descrizione	Materiale	Finitura
902550001	Lastrina ang. 82x37x27 sp.2,5	Fe	Zincatura Bianca



SEZIONE A-A



Codice PERIN : 902550001		Quote senza indicazione di tolleranza: Grado di precisione preciso UNI 5307	
<p align="center">Perin S.p.A</p> <p align="center">Ferramenta per mobili - Hardware for furniture V.le Europa, 30 - 31018 Albina di Gaiarine (Treviso) ITALY Tel. +39.0434.75044 - Fax +39.0434.759190 http://www.perinspa.com</p>	Materiale / Material Fe	Trattamento / Finish Zincatura Bianca	Massa / Weight 48.51 g
	Denominazione / Description Lastrina ang. 82x37x27 sp.2,5		
	Foglio / Sheet 1 di 1	Formato / Format A4	Scala / Scale 1:1
Le informazioni contenute in questo disegno sono di sola proprietà della PERIN S.p.A. Qualsiasi riproduzione, in parte o totale, senza il permesso scritto della PERIN S.p.A. è proibita. The information contained in this drawing is the sole property of PERIN S.p.A. Any reproduction in part or as a whole without the written permission of PERIN S.p.A. is prohibited			