

IRIS
CERNIERA PER
ANTE A RIBALTA
HINGE FOR FLAP DOOR

 **Perin**
FURNITURE FITTINGS

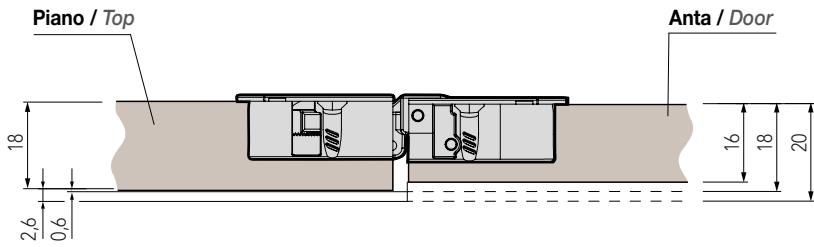


Iris è la nuova proposta di Perin spa per l'apertura delle ante verso il basso e verso l'alto.
Design minimalista, nessuna vite di fissaggio in vista, la cerniera Iris si propone come novità estetica capace di esaltare le qualità tecniche e il concept moderno.

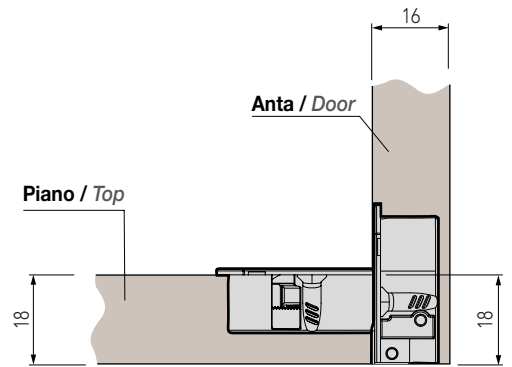
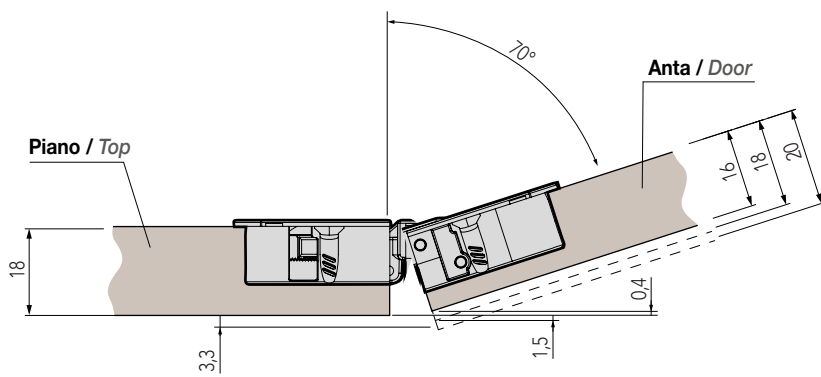
Iris is the new proposal from Perin Spa for opening doors both downward and upward. With a minimalist design and no visible fastening screws, the Iris hinge presents itself as an aesthetic novelty capable of enhancing technical qualities and a modern concept.

CERNIERA PER ANTE A RIBALTA

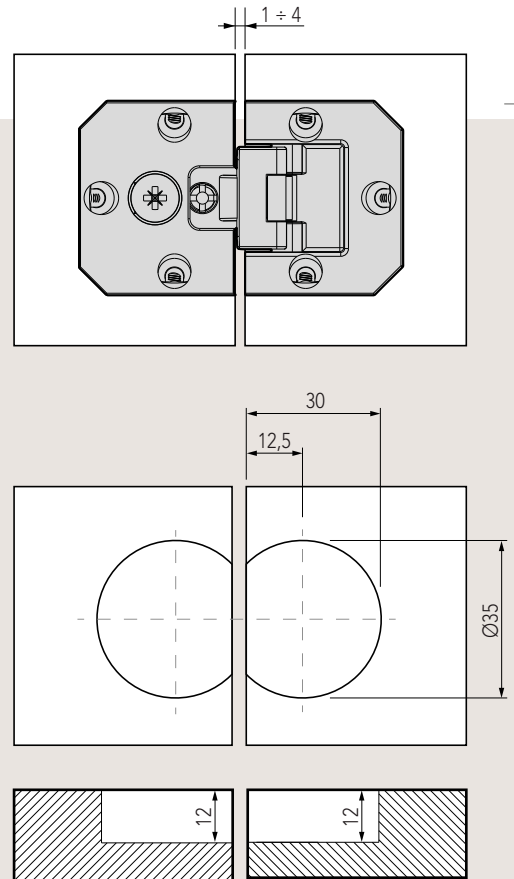
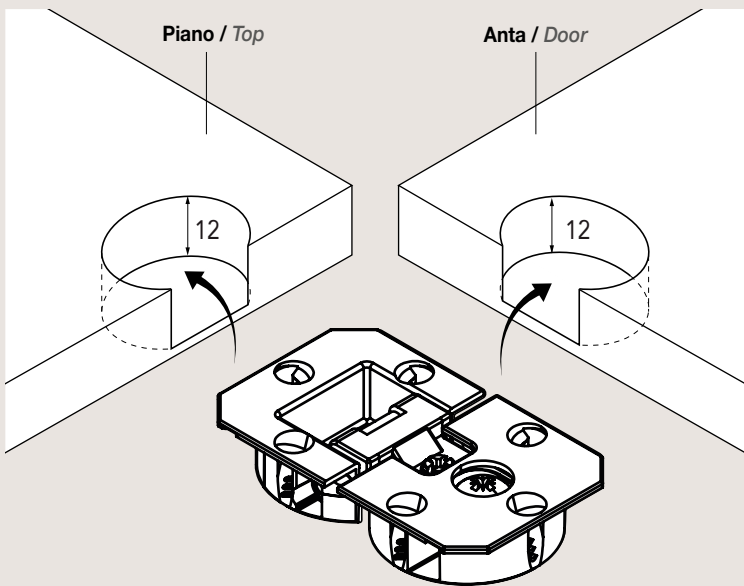
HINGE FOR FLAP DOOR

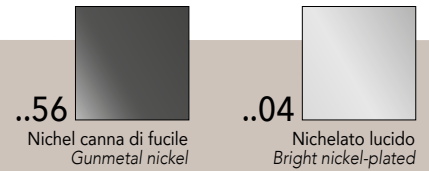


cod. 4050524..



SCHEMA DI MONTAGGIO / ASSEMBLING



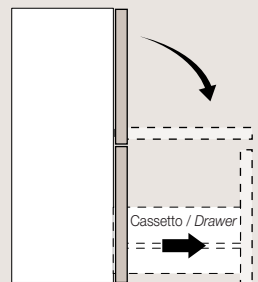
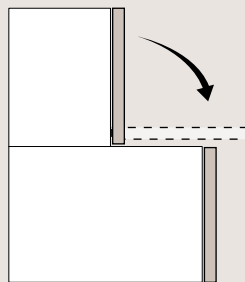
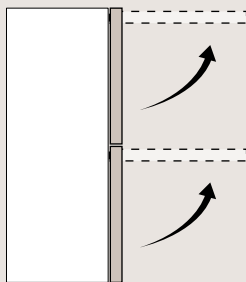
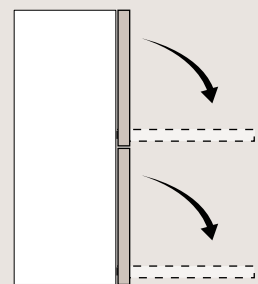
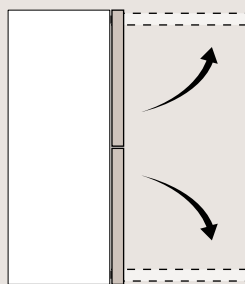
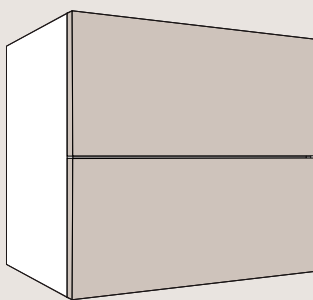


- Cerniera per ante a ribalta con foratura \varnothing 35 mm.
- Design piatto e minimale; nessun ingombro dello spazio interno del mobile.
- Cerniera regolabile.
- Foratura profonda 12 mm, possibilità di usare pannelli spessore 16 mm.
- Cover di copertura in acciaio satinato; nessuna vite a vista.
- Cover di copertura personalizzabili.

- Hinge for flap doors with \varnothing 35 mm drilling.
- Flat and minimal design; no encumbrance of the internal space of the cabinet.
- Adjustable hinge.
- 12 mm deep drilling, possibility of using 16 mm thick panels.
- Cover in satin steel; no visible screws.
- Customizable covers.



ESEMPI DI APERTURA / EXAMPLES OF OPENING





**MADE IN
ITALY**


 **Perin**
FURNITURE FITTINGS

Viale Europa, 30
31018 Albina di Gaiarine (TV) - Italy
Tel. +39 0434 75044
e-mail: info@perinspa.com
www.perinspa.com