

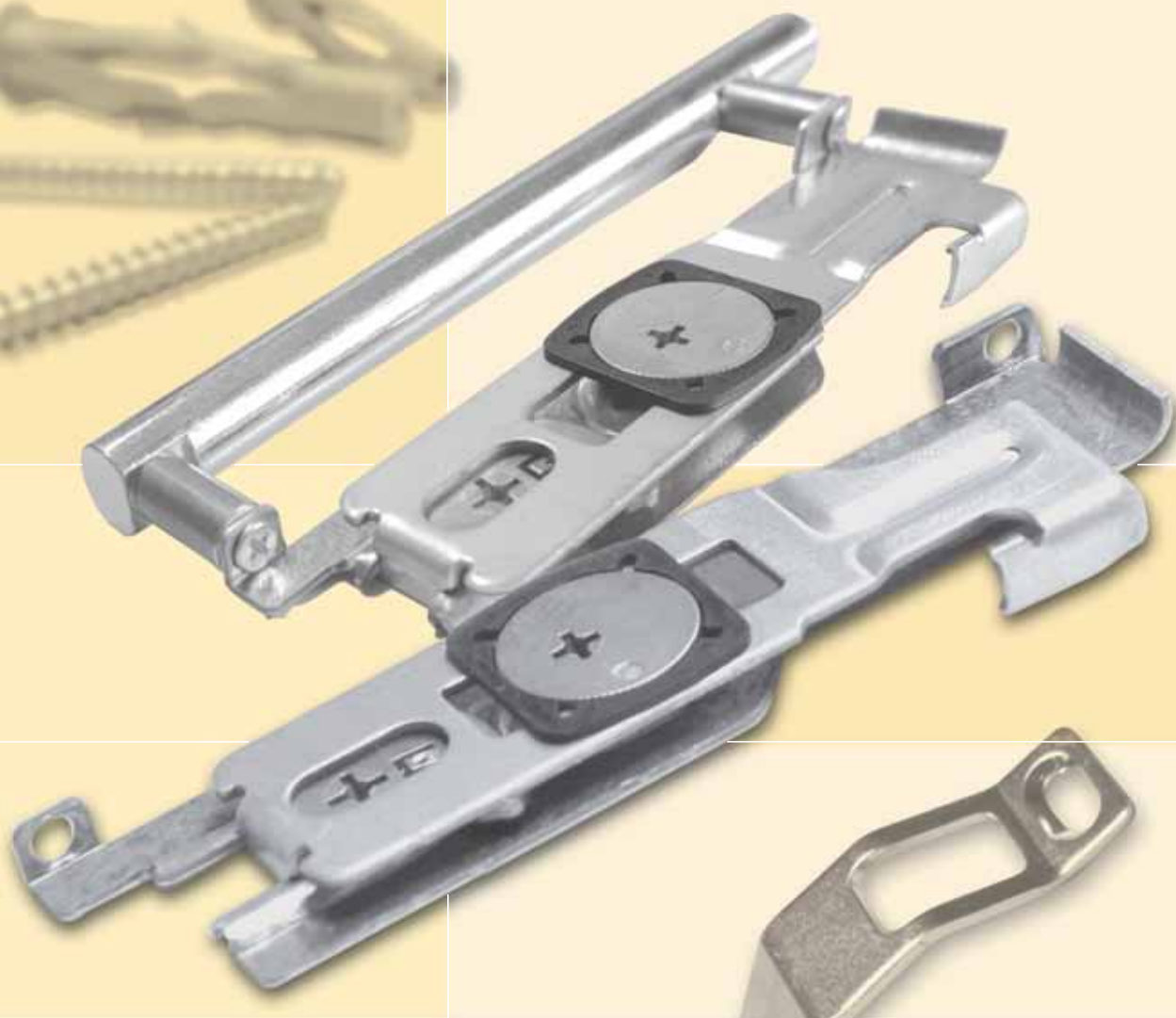
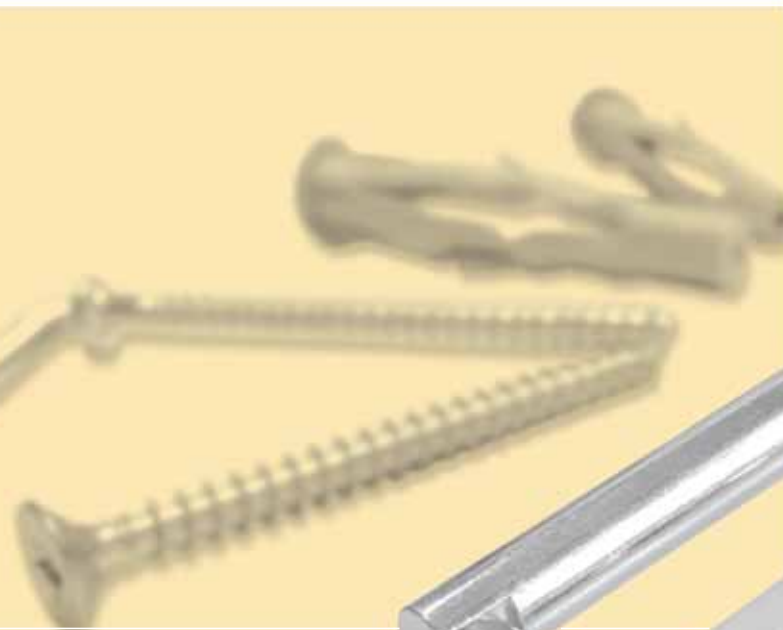


Italy

ATTACCAGLIA

TRASER 7

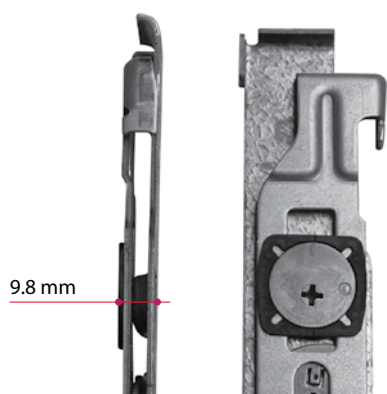
TUTTO DIVENTA SOSPESO



HANGING SYSTEM TRASER 7 EVERYTHING BECOMES SUSPENDED

cod. 307160001

L'unica attaccaglia regolabile in altezza e profondità che scompare completamente all'interno del fianco del mobile garantendo una portata di 65 Kg secondo la normativa DIN 68840. Con uno spessore di soli 10 mm può essere utilizzata anche su pannelli molto sottili.



The only height- and depth-adjustable wall mount that disappears completely into the side of the cabinet, guaranteeing a capacity of 65 kg in accordance with DIN 68840. Just 10 mm in thickness, it can even be used on ultra-thin panels.



www.perinspa.com

TRASER 7: APPLICAZIONE STANDARD INSTALLATION STANDARD

cod. 307160001

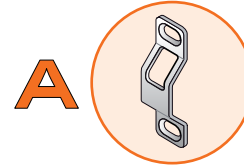
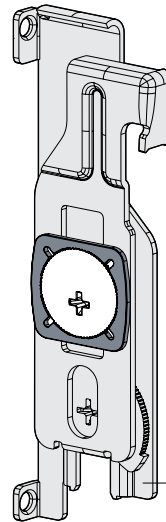


IL SISTEMA DI FISSAGGIO A PARETE

- Portata 65 kg. Max. secondo la Norma DIN 68840
- L'adozione della lastrina cod.307160101 permette una regolazione laterale Max. di 5 mm.
- L'adozione del cancano cod.911431209 determina una posizione fissa.

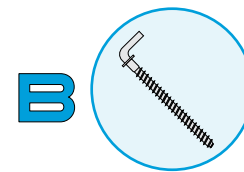
WALL HANGING SYSTEM

- Max. load bearing capacity 65 kilos in compliance with DIN 68840
- If a plate (code 307160101) is fitted, size adjustment up to 5mm is possible.
- If a dowel screw (code 911431209) is fitted, no adjustment is possible.



cod. 307160101

Applicazione con Lastrina
Installation with plate



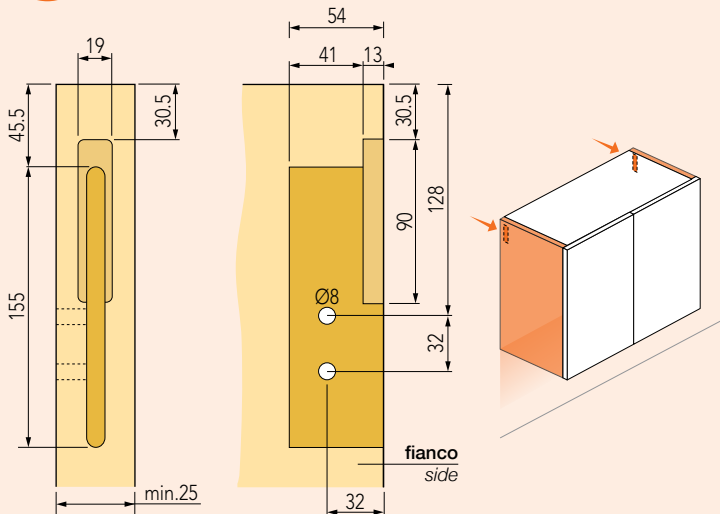
cod. 911431209

Applicazione con Cancano
Installation with dowel screw

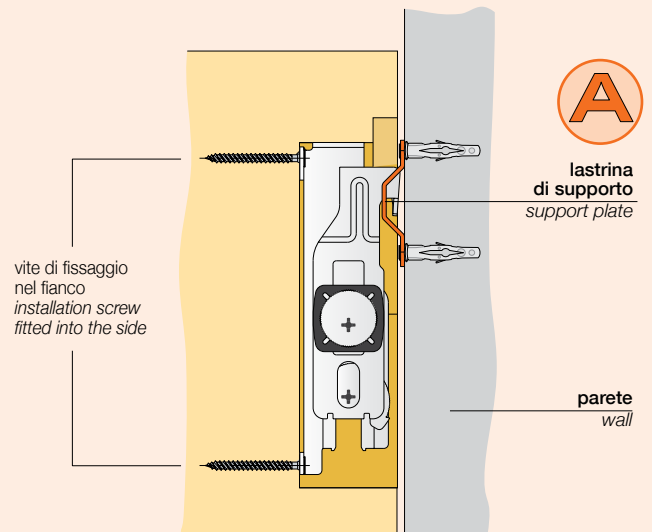
cod. 307160001



FRESATURA e FORATURA DEL FIANCO (mm) MILLING AND DRILLING OF SIDE (mm)

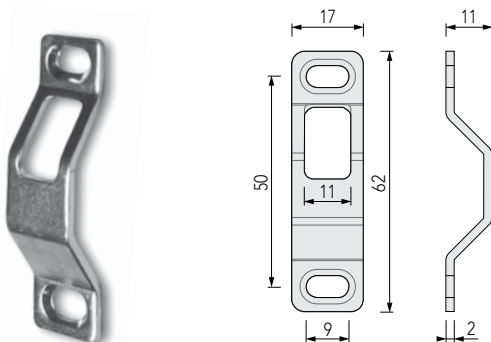


FISSAGGIO CON LASTRINA / INSTALLATION WITH PLATE



Lastrina di supporto / Support plate

cod. 307160101



Tassello L.50 / Anchor L.50

cod. 059040700

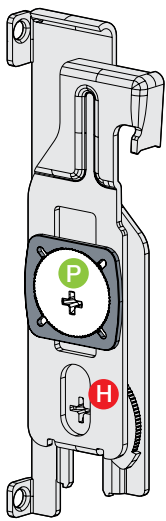


> Adatto anche per pareti in cartongesso / Suitable also for plasterboard walls

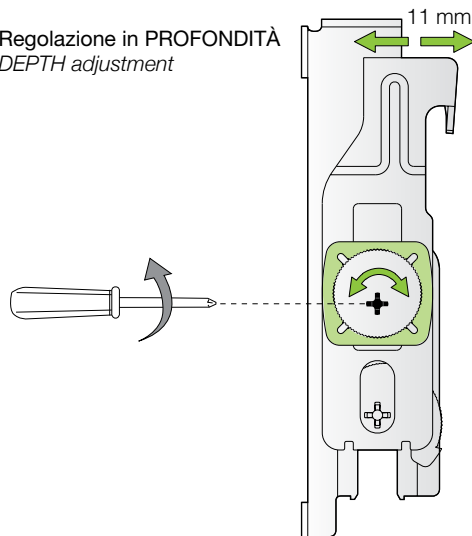
Vite / Screw

cod. 001351101

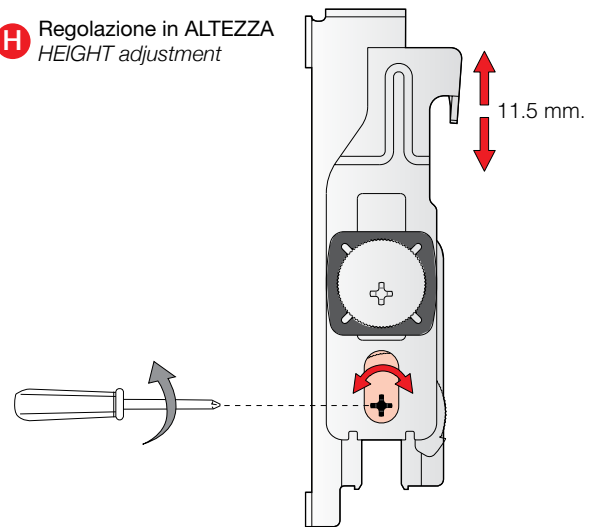




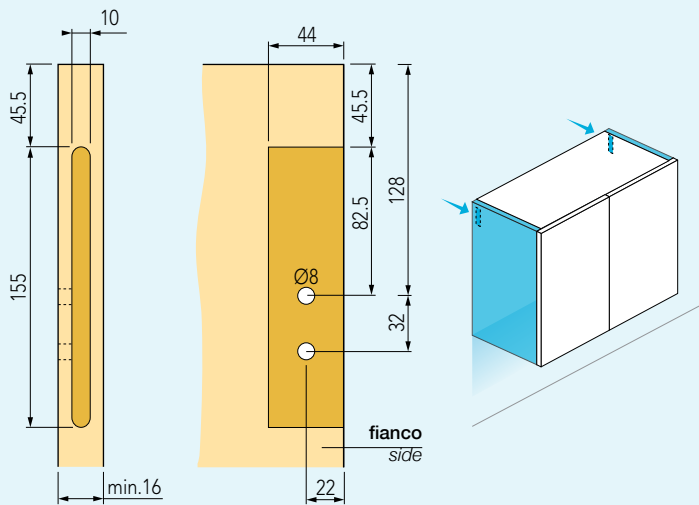
P Regolazione in PROFONDITÀ
DEPTH adjustment



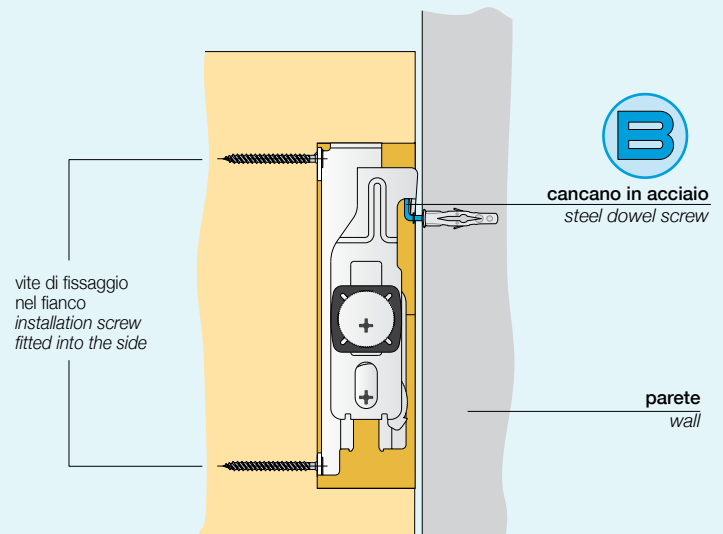
H Regolazione in ALTEZZA
HEIGHT adjustment



B FRESATURA e FORATURA DEL FIANCO (mm)
MILLING AND DRILLING OF SIDE (mm)

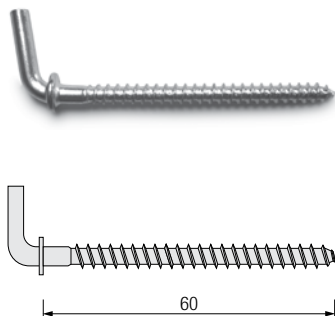


FISSAGGIO CON CANCANO / INSTALLATION WITH DOWEL SCREW



Cancano in acciaio / Steel dowel screw

cod. 911431209



Tassello L.40 / Anchor L.40

cod. 059020700



> Adatto anche per pareti in cartongesso / Suitable also for plasterboard walls

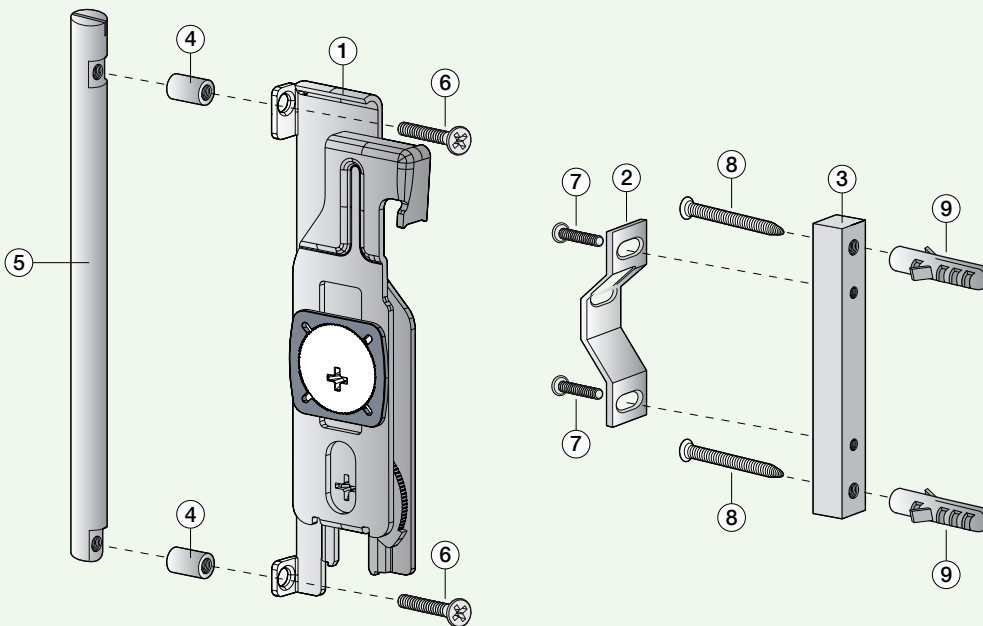
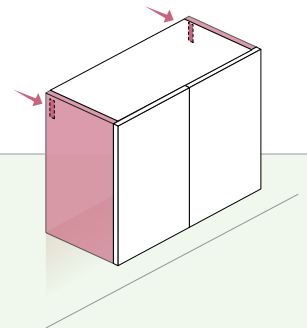


IL SISTEMA DI FISSAGGIO A PARETE

- ① Portata superiore a 65 kg. Max.
- ② L'adozione della lastrina cod.307160101 permette una regolazione laterale Max. di 5 mm.
- ③ Piatto per lastrina cod. 901390503 supporto "TRASER 7"
- ④ Distanziale cod. 901390502 d. 10x20 foro d. 4,5
- ⑤ Barra cod. 901390501 d. 15x170

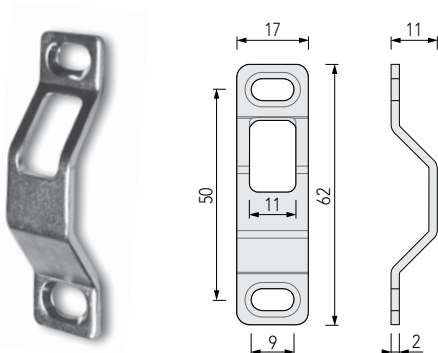
WALL HANGING SYSTEM

- ① Capacity superior 65 kg max.
- ② The implementation of plate code 307160101 allows a side adjustment of 5 mm max.
- ③ Flat part for plate code 901390503 support "TRASER 7"
- ④ Spacer code 901390502 D. 10x20 hole D. 4.5
- ⑤ Bar code 901390501 D. 15x170

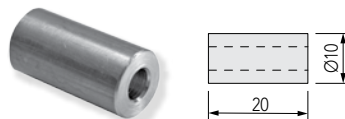


- ① cod. 307160001
- ② cod. 307160101
- ③ cod. 901390503
- ④ cod. 901390502
- ⑤ cod. 901390501
- ⑥ cod. 002310801
- ⑦ cod. 004020201
- ⑧ cod. 001351101
- ⑨ cod. 059040700

② Lastrina di supporto / Support plate
cod. 307160101



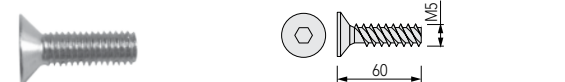
④ Distanziale d. 10x20 foro d. 4,5 /
 Spacer d. 10x20 hole d. 4,5
cod. 901390502



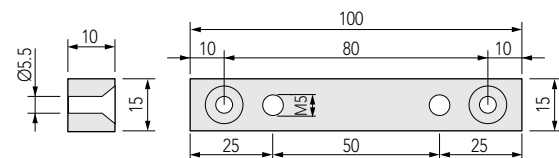
⑥ Vite M4 x 30 / Screw M4 x 30 **cod. 002310801**

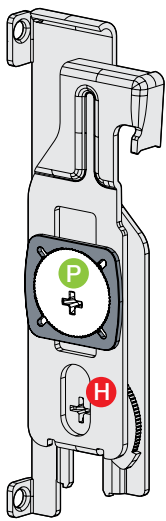


⑦ Vite M5 x 10 / Screw M5 x 10 **cod. 004020201**

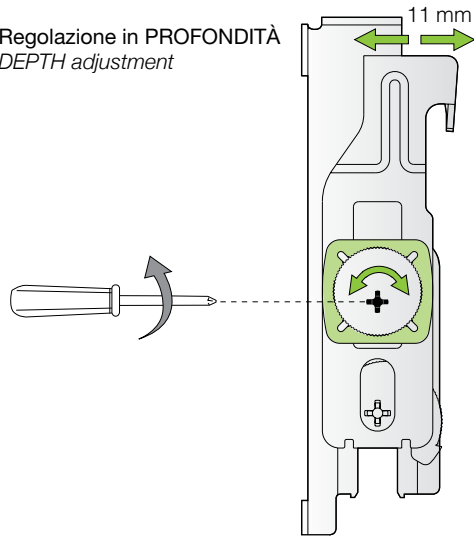


③ Piatto per lastrina / Flat part for plate
cod. 901390503

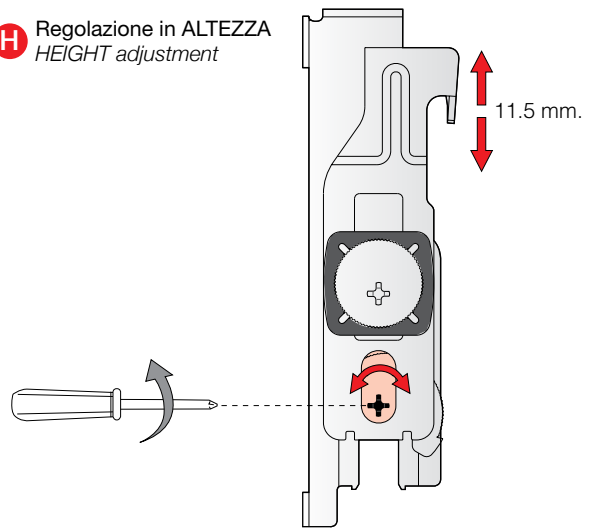




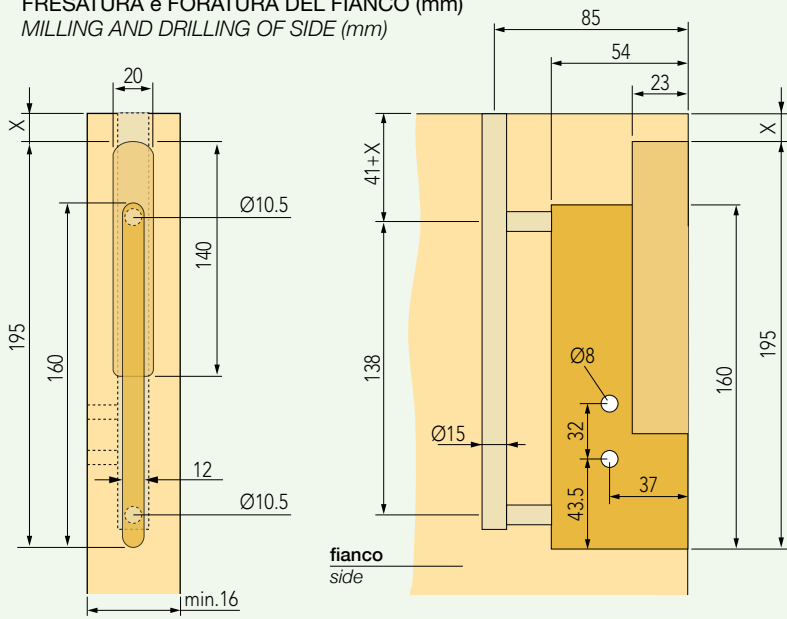
P Regolazione in PROFONDITÀ
DEPTH adjustment



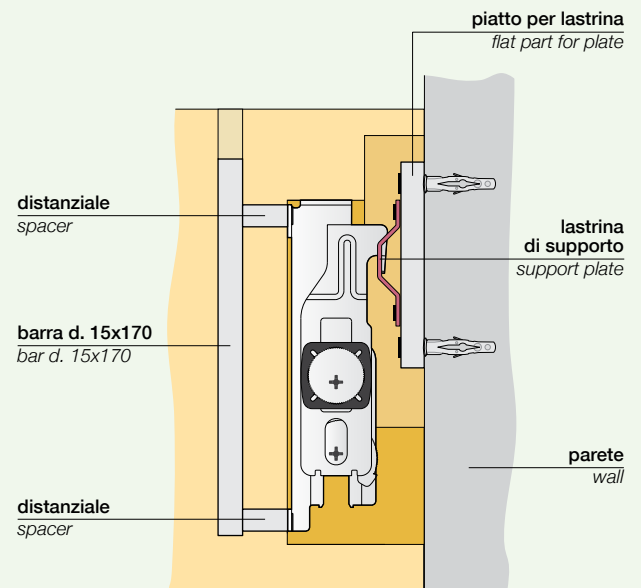
H Regolazione in ALTEZZA
HEIGHT adjustment



FRESATURA e FORATURA DEL FIANCO (mm)
MILLING AND DRILLING OF SIDE (mm)

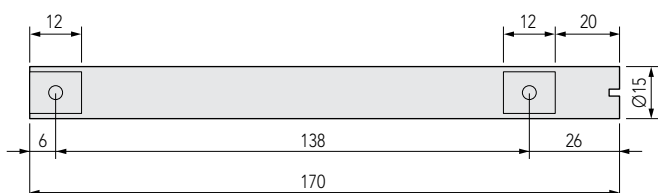


FISSAGGIO / INSTALLATION



⑤ Barra d. 15x170 / Bar d. 15x170

cod. 901390501



⑧ Vite / Screw

cod. 001351101



⑨ Tassello L.50 / Anchor L.50

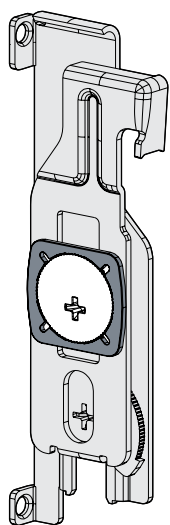
cod. 059040700



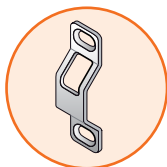
> Adatto anche per pareti in cartongesso / Suitable also for plasterboard walls

TRASER 7: APPLICAZIONE STANDARD INSTALLATION STANDARD

cod. 307160001

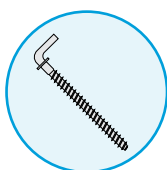


A



cod. 307160101
Applicazione con Lastrina
Installation with plate

B



cod. 911431209
Applicazione con Cancano
Installation with dowel screw

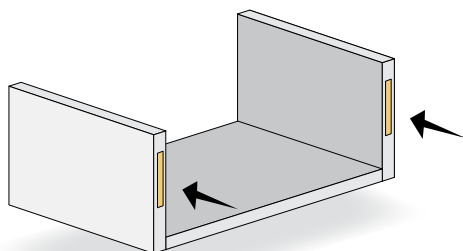


Con Lastrina
With plate

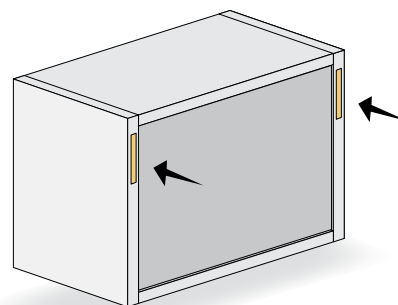


Con Cancano
With dowel screw

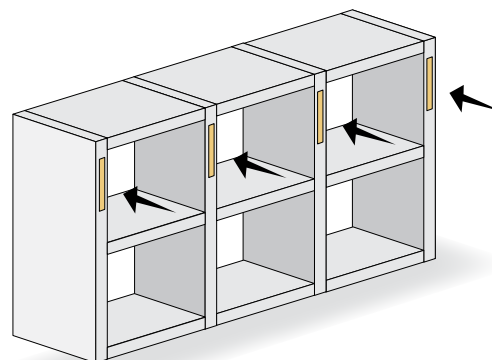
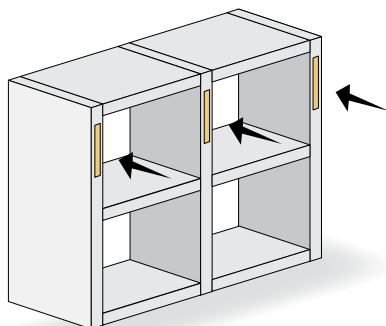
MENSOLE / SHELVES



MOBILI CON SCHIENALE / CABINETS WITH BACK

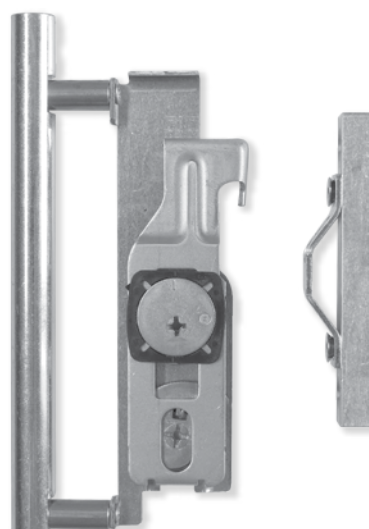
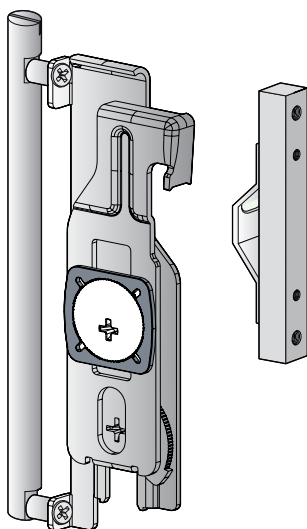


MOBILI COMPONIBILI PRIVE DI SCHIENALE / CABINETS SHELVES WITHOUT BACK

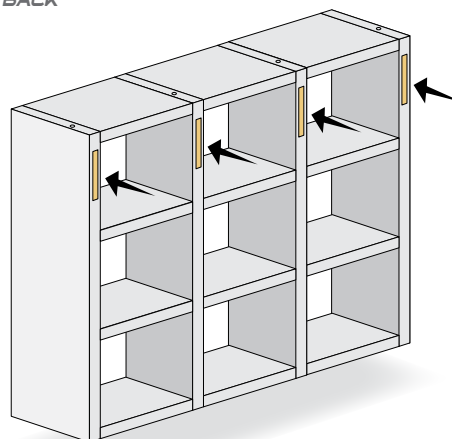
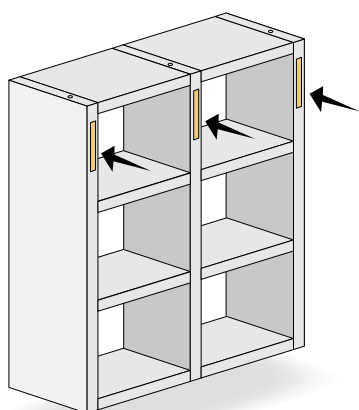


TRASER 7: APPLICAZIONE HEAVY
INSTALLATION HEAVY

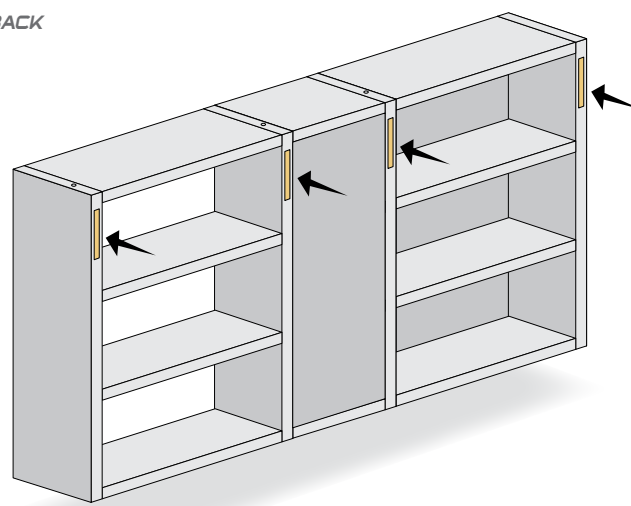
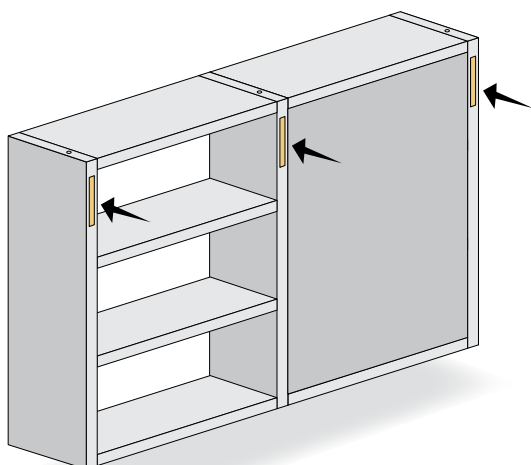
cod. 307160001



SCAFALATURE componibili PRIVE DI SCHIENALE / MODULAR SHELVES WITHOUT BACK



SCAFALATURE componibili CON SCHIENALE / MODULAR SHELVES WITH BACK





Viale Europa, 30
31018 Albina di Gaiarine (TV) - Italy
Tel. +39 0434 75044 - Fax +39 0434 759190
e-mail: info@perinspa.com
www.perinspa.com



www.peringroup.it